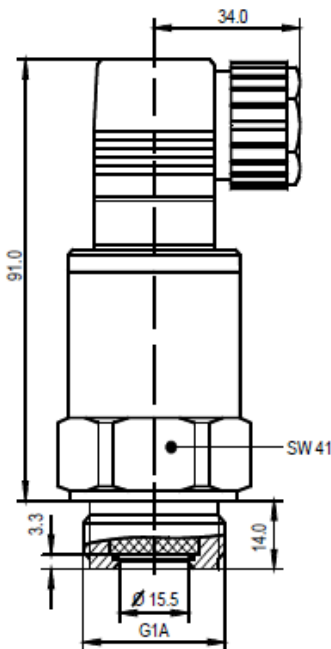


## Drucktransmitter P131 (\*EEx)

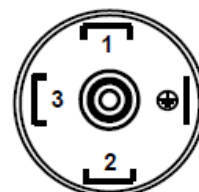
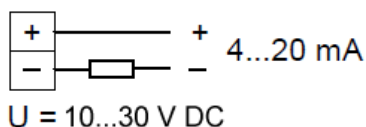
- Einschraubsonde, mit keramischer Messzelle
- Frontbündige Messzelle, Lebensmitteleignung
- Prozessanschlussgewinde wahlweise G 1 A oder G 1.5 A (\*\*)
- Messbereiche von 0 - 40 mbar bis 0 - 40 bar
- Genauigkeitsklasse  
bei < 100 mbar 0,25% v.ME. (\*\*)  
bei >= 100 mbar 0,20% v.ME.
- Analogausgang 4-20 mA, 2-Leiter
- Auch in EEx-Ausführung(\*) lieferbar \*



Mit Gewinde G1A,  
alternativ G1,5A

- Einstellzeit: 200 ms
- Hilfsspannung: 10 ... 32 V
- Temperaturbereich: -25 ... 80 °C
- Temperatureinfluss: < 0,02 %/K
- Langzeitdrift: < 0,2 % p.a.
- Gehäuse: Edelstahl 1.4404
- Material Messzelle: Keramik Al<sub>2</sub>O<sub>3</sub>, optional Reinkeramik(\*\*) für aggressive Medien.
- Elektrischer Anschluss: Anklemmstecker EN 175301-803A (IP65) oder M12 Rundstecker oder Kabelschwanz (IP67)

### Steckverbinder EN 175301-803A



4...20 mA 2-Leiter  
PIN1 Signal +  
PIN2 Signal -