
Tank-Spion Digital LX-2

Elektronischer Tankinhalts-Messanzeiger mit Pegelsonde.
Ausführung LX-2-R mit zusätzlicher Relais-Steuerfunktionen.

Montage- und Bedienungsanleitung



<u>Inhalt:</u>	<u>Seite:</u>
ALLGEMEINES	1
AUFBAU	2
BETRIBSMEDIEN	2
KENNZEICHNUNG	2
MONTAGEVORSCHRIFTEN	2
MONTAGE DER PEGELSONDE	3
ELEKTRISCHE INSTALLATION	3
AUTOM. TANKUMSCHALTUNG	4
INBETRIEBNAHME	5
EINSTELLMENU KOMPL.	7
FEHLERMELDUNGEN	10
FUNKTIONSKONTROLLE	11
WEITERE TECHNISCHE DATEN	11
ZUBEHÖRTEILE	11
ANSCHLUSSPLAN	12

ALLGEMEINES

Der elektronische Tankinhaltsanzeiger LX-2 bzw. LX-2-R ist einsetzbar zur Überwachung von Behälterinhalten in drucklos betriebenen Flüssigkeitsbehältern. Zusätzlich zur Literanzeige können über Zusatzmodule verschiedene Funktionen wie z.B. Temperaturmessung, Datenfernübertragung oder Anbindung an Gebäudeleitsysteme realisiert werden.

Die Ausführung LX-2-R hat zusätzlich zwei Ausgangsrelais, z.B. für die Ansteuerung externer Alarmgeber, zum Umschalten von Magnetventilen oder für den Trockenlaufschutz von Pumpen. Die angezeigten Messwerte sind nicht für Abrechnungszwecke geeicht.

Für den bestimmungsgemäßen Betrieb und zur Einhaltung der Gewährleistung ist die vorliegende Montage- und Bedienungsanleitung zu beachten und dem Betreiber auszuhändigen.

AUFBAU

Der LX-2 (-R) besitzt eine 8-stellige LCD-Anzeige und einen Messeingang zum Anschluss der Pegelmesssonde. Die Ausführung LX-2-R hat zusätzlich 2 programmierbare Relais, mit Öffner- und Schließer-Schaltausgang. Die Messsonde kann standardmäßig mit Tankanschlussgewinde 1 " oder 1½ " (zölliges Rechtsgewinde) eingebaut werden. Ein 2" Reduzierring ist nicht im Lieferumfang.

BETRIEBSMEDIEN

Flüssigkeit		Flüssigkeit	
Heizöl EL	<i>nach DIN 51603-1</i>	Motorenöl	<i>Nicht Altöl !</i>
Dieselmotorenöl DK	<i>nach DIN EN 590</i>	Hydrauliköl	
Biodiesel	<i>nach DIN EN 14214</i>	Glycerin	
Pflanzenöl	<i>* nach Rücksprache !</i>	Glycol	
Petroleum	<i>Flammpunkt > 55°C</i>	Wasser	
Harnstofflösung	<i>z.B. AdBlue nach DIN 70700</i>	Ottokraftstoff mit Flammpunkt < 55°C	<i>nur mit EEx-Sonde und Zenerbarriere</i>

KENZEICHNUNG



Gemäß EN 50081-1 , EN 50082-1 und EN 61010-1 / A2

MONTAGEVORSCHRIFTEN

Die Installation und Inbetriebnahme von Anzeigegerät und Messsonde darf nur von fachspezifisch qualifizierten Personen durchgeführt werden. Je nach Flüssigkeit sind die entsprechenden Vorschriften zu beachten, insbesondere bei Wasser gefährdenden oder brennbaren Flüssigkeiten.

Voraussetzung für ein einwandfreies Funktionieren des Inhalts-Anzeigegerätes ist eine fachgerechte Installation unter Beachtung der für Planung, Bau und Betrieb der Gesamtanlage gültigen technischen Regeln. Hierzu gehören auch die Unfallverhütungsvorschriften der Berufsgenossenschaften, die VDE-Bestimmungen sowie die Montage- und Betriebsanleitungen des Lagerbehälters.

- Der Einbau an Lagerbehältern darf nur dann erfolgen, wenn diese Behälter drucklos betrieben werden. D.h., die Behälter müssen eine vorschriftsmäßige Behälterbelüftung aufweisen. Zusätzlich muss bei Heizöl- und Kraftstofflagerbehältern ein funktionstüchtiger Grenzwertgeber gegen Überfüllung vorhanden sein.
- Der Eintritt des Sondenkabels am Behälter ist in geeigneter Weise abzudichten, so dass unter Betriebsbedingungen dort kein Geruch austreten oder Wasser eindringen kann.
- Die Messsonde ist keine Sicherheitseinrichtung, auch nicht in Verbindung mit einem elektronischen Anzeigegerät. Sie ersetzt daher nicht die Funktion eines Grenzwertgebers am Behälter.
- Der Einbau des Anzeigegerätes in explosionsgefährdeten Bereichen ist nicht zulässig! Fragen Sie im dem Fall nach EEx-Sonden, Trennbarriere und Einbau mit Schutzrohr im Tank!
- Das Anzeigegerät wird an das 230V-Stromnetz angeschlossen und darf im Normalfall nur mit geschlossenem Gehäusedeckel betrieben werden.

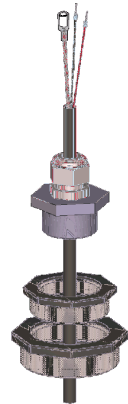
Bei unsachgemäßem Einbau entfällt jedwede Gewährleistung.

MONTAGE DER PEGELSONDE

- Bei kellergeschweißten Stahltanks und bei Erdtanks erfolgt der Sonden-einbau mit der mitgelieferten Behälterverschraubung mit Kabeldurchgang.
- Bei Kellertanks wird meist die zuvor verwendete Tankuhr mit Schwimmer demontiert, so dass diese Einschrauböffnung benutzt werden kann.
- Bei Erdtanks ist im Regelfall eine freie Einschrauböffnung vorhanden, die mit einem herausdrehbaren Blindstopfen verschlossen ist.

Einbau:

- Den ggf. vorhandenen Ölbrenner ausschalten und die Behälterentnahmeleitung absperrern.
- Einschrauböffnung am Behälter frei machen.
- Die Tankverschraubung, ggf. mit Reduzierstück(en), über das Sondenkabel schieben und die Messsonde in den Tank einführen.
- Die Tankverschraubung z.B. mit PTFE-Dichtband einschrauben
- Die Sonde in den Tank absenken bis der Sondenkopf den Tankboden berührt, Danach das Kabel durch Anziehen der Kabelverschraubung fixieren. Die Sonde kann wahlweise auch auf dem Tankboden liegend positioniert werden.
- Eine Sondennullpunkt-Einmessung ist im Normalfall nicht erforderlich.
- Entnahmeabsperrung des Behälters wieder öffnen. Ggf. den Ölbrenner wieder einschalten und die Funktion des Ölbrenners überprüfen.



ELEKTRISCHE INSTALLATION

Verbindungsleitung der Sonde zum Anzeigergerät

Sondensignal: Niedervolt, DC

Anschluss: 2-adriges Sondenkabel anschließen an Klemme 1 - Rot (+) und Klemme 2 - Schwarz (-).

Luftkapillare: Die Kabelinstallation muss so erfolgen, dass ein Druckausgleich zur Umgebungsluft sichergestellt ist, aber keine Feuchtigkeit in das Kabelende eindringen kann.

Verlängerung: Sondenkabel kann max. 100 m verlängert werden, z.B. mit Kabeltyp NYM oder YR (Feuchtraum) bzw. NYY (Erdreich) und mit Leitungsquerschnitt min. 2 x 0,4 mm².
Bei Kabelverlängerung im Domschacht oder Außenbereich wird empfohlen, eine wasserdichte Klemmdose mit speziellem Druckausgleichsfilter zu verwenden (Zubehör).

Abschirmung: Falls das Sondenkabel (od. Verlängerung) in der Nähe von Starkstromleitungen verläuft, sollte eine abgeschirmte Signalleitung verwendet werden (Abschirmung an Klemme PE anschließen)

Versorgungsspannung:

Spannung: 230 V AC 50 Hz

Anschluss: Klemmen PE (Schutz), N (Null), L (Phase)
Leitung gehört nicht zum Lieferumfang.

*Siehe auch
Skizze auf der
letzten Seite.*

*Die Kapillare des Sondenkabels bleibt frei für den Luftdruckausgleich!
Der Aufsteckfilter bleibt aufgesteckt.*

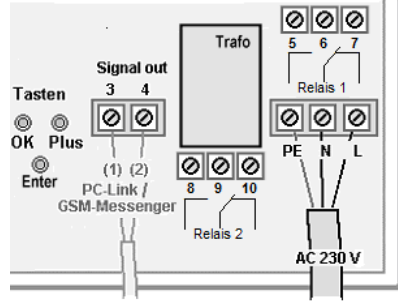
Weiteres siehe Beiblatt der Pegelmesssonde.

Bei LX-2-R :

Anschluss der Relaiskontakte

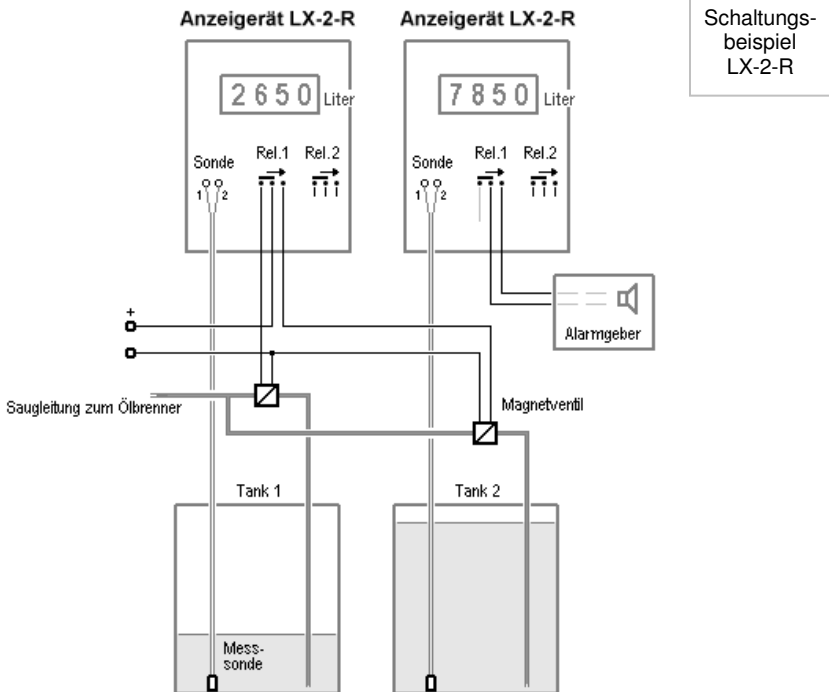
Das Anzeigergerät LX-2-R verfügt über zwei Relaiskontakte für den Anschluss von externen Steuerstromkreisen oder zur Ansteuerung externer Alarm- oder Signalgeber.

Bei Ausfall des Gerätes und bei Füllstand (und optional Temperatur) oberhalb des gewählten Grenzwertes, sind die Kontakte der Relaisklemmen 6-7 und 9-10 geschlossen bzw. 5-6 und 8-9 geöffnet; siehe Platinaufdruck im Gerät.



	<u>Normalzustand</u> / <u>Im Ereignisfall</u>	<u>Normalzustand</u> / <u>Im Ereignisfall</u>
Relais 1	Klemmen 5 - 6 offen / Kontakt schließt	Klemmen 6 - 7 geschl. / Kontakt öffnet
Relais 2	Klemmen 8 - 9 offen / Kontakt schließt	Klemmen 9 - 10 geschl. / Kontakt öffnet
Schaltspg.	maximal 250 V AC	
Schaltstrom	maximal 3,5 A	

Autom. Tankumschaltung



Schaltungsbeispiel LX-2-R

INBETRIEBNAHME

Die Inbetriebnahme erfolgt nach abgeschlossener Montage.

Vor der Programmierung die Behälterdaten ermitteln und anschließend bei den einzelnen Eingabeschritten eingeben.

Die Bedientasten (blau) befinden sich zwischen den Anschlussklemmen auf d. Grundplatine.

- ENTER-Taste drücken => das Gerät geht in d. Einstellmodus (Anzeigeschritt „1.Sonde“).
- Mit PLUS oder MINUS kann zum gewünschten Eingabeschritt gesprungen werden. Auswahl treffen und mit ENTER das Untermenü aufrufen.
- Mit PLUS oder MINUS dort die Auswahl treffen und mit ENTER bestätigen.
- Nach Abschluss von Schritt 7. erscheint „8.Exit“.
- Mit ENTER wird der Einstellmodus verlassen, das bedeutet das Gerät geht zurück in den Anzeigemodus.

Geräteeinstellung / Programmierung

<i>Eingabefunktion</i>	<i>Beschreibung</i>	<i>Wertauswahl</i>
1. Sonde „Sonde“	Sondenmessbereich wählen (siehe Typschild Sonde) – vorgegebener Standard ist 250 mbar	250mbar
2. Medium „Fluid“	Auswahl des <u>Mediums</u> (siehe S. 8) z.B. : - Heizöl (vorgegebener Standard): Heat.oil - Diesel: Diesel - weitere hinterlegte Medien mit + / - auswählen - oder Dichtewert eingeben ...kg/l Bei unbekanntem Dichtewert s. Schritt <u>10.Set h</u>	Heat.oil
3. Behälterform „Tank“	Auswahl der <u>Behälterform</u> (siehe S. 8) z.B. : - Linear (vorgegebener Standard): Linear - zylindrisch liegend: Cyl. - zyl. liegend 50 bis 100 m ³ : Cyl.>50m3	Linear
4. Tankvolumen „Volume“	Behältervolumen (Gesamtwert 100%) eingeben: <u>Achtung:</u> Falls Peiltabelle vorhanden, bitte den größten Wert aus der Tabelle entnehmen. Beim 100 m ³ zyl. Erdbehälter kann das z.B. der Wert 100 600 Liter sein.	40.000L
5. Tankhöhe (Höhe 100%) „Height“	Innenhöhe des Behälters in Millimeter eingeben: z.B. 2.500 mm (Max-Wert = 9.999 mm) (Höhe ohne Domschacht/Domdeckel) <u>Achtung:</u> Falls Peiltabelle vorhanden, bitte den größten Wert aus dieser entnehmen. Beim 100 m ³ zyl. Erdbehälter kann das z.B. der Wert 288 cm = 2880 mm sein.	2.500 mm

Schritte 6 + 7 nur bei Gerät mit Relais einzustellen	EXIT oder RELAY. Relais-Parameter f. Gerätetyp LX-2-R (mit Relais)-	
6. Relais 1 „Relay1“	Relaisschaltpunkte als %-Wert von 01 - 99 eingeben (und/oder als °C-Wert von -99 - +99 eingeben - <u>nur bei Sonde mit Temperaturmessung</u>) Deactive => Mit +/- auswählen, dann bestätigen Active => Mit +/- auswählen, dann bestätigen On 10% => Relais-Anziehungspunkt einstellen. Off 12% => Relais-Lösepunkt einstellen. On +15°C => Dito Anziehpkt. Temp. einstellen Off+17°C => Dito Lösepunkt Temp. einstellen Das Schalten des Relais ist außer Funktion gesetzt bei Paramterauswahl <i>deactive</i> . Das Schalten des Relais ist außer Funktion, wenn die Eingabewerte beide auf 0% und Temperaturschaltpunkte beide auf 0°C gesetzt sind.	deactive On 10% Off 12% On +15°C Off+17°C
7. Relais 2 „Relay2“	Eingaben für Relais 2 analog zu 6. Relais 1	
8. Exit „Exit“	Enter führt zurück zum Anzeigemodus	16.500L
Schritt 9 – 24	Unter Schritt 10 – 25 stehen zusätzliche Sondereinstellungen zur Verfügung	

Nach Eingabe bzw. Auswahl Eingabeschritte 1 - 7 ist die Standard-Programmierung beendet. Das Gerät geht mit Bestätigung von Schritt 8 „Exit“ automatisch in den normalen Anzeigebetrieb. Im Display erscheint der aktuelle Behälterinhalt.

Nach Abschluss der Inbetriebnahme den Gehäusedeckel wieder zuschrauben!

Programmierbeispiele

Beispiel 1	Kellerbehälter für 6000 L Heizöl, Literanzeige, linearer Stahlbehälter Innenhöhe 165 cm, (Füllstand 125 cm) Standardsonde 0 - 250 mbar	
<u>Schritt</u>		<u>Eingaben/Auswahl</u>
1.	Sonde 250 mbar	250mbar
2.	Medium Heizöl	Heat.oil
3.	Behälterform linear	Linear
4.	Behältervolumen 6000 Liter	6000L (mit +/- Tasten einstellen)
5.	Behälter-Innenhöhe 165 cm	1650mm (mit +/- Tasten einstellen)
6.	Relais1 – keine Funktion	deactive
7.	Relais2 – keine Funktion	deactive
8.	Exit => mit ENTER erfolgt die Anzeige =>	4550L

Tank mit Innenhülle

Bei Behältern mit Innenhülle (z.B. zyl. liegende oder kellersgeschweißte Behälter) sollten die Eingaben für Innenhöhe und Volumen korrigiert werden.

Beispiel: Wandstärke Innenhülle 2 cm => Innenhöhe ca. 4 cm reduzieren und Volumen bei 10 m³ um 5%, bei 20 m³ um 4%, bei 50 m³ um 3% und bei 100 m³ um 2,5% reduzieren.

Beispiel 2		Erdbehälter zylindrisch liegend, für 100.600 Liter Diesel Innenhöhe 2,88 m, (Füllstand 54 cm), Standardsonde 0 - 250 mbar
<u>Schritt</u>		<u>Eingaben/Auswahl</u>
1.	Sonde 250 mbar	250mbar
2.	Medium Diesel	Diesel
3.	Behälterform zyl. liegend >50m ³	Cyl.>50m ³
4.	Behältervolumen 100600 Liter	100600L (<u>genauer Wert aus Peiltabelle</u>)
5.	Behälter-Innenhöhe 288 cm	2880mm (<u>genauer Wert aus Peiltabelle</u>)
6.	Relais1 – keine Funktion	deactive
7.	Relais2 – keine Funktion	deactive
8.	Exit => mit ENTER erfolgt die Anzeige =>	12 800 L
Beispiel 3		
		Brunnen, 7,50 m max. Wasserpegel vom Brunnenboden (Pegel 4,20 m) Sonde TDS-6029 (mit Messbereich 0-1000 mbar), Anzeige in m Wassersäule.
<u>Schritt</u>		<u>Eingaben</u>
1.	Sonde 1000 mbar	1000mbar
2.	Medium Wasser	H2O
3.	Behälterform (Brunnenform) linear	Linear
4.	Behältervolumen 7500 Liter (für Anzeige m)	7500L (mit +/- Tasten einstellen)
5.	Behälter-Innenhöhe 7,50m	7500mm (mit +/- Tasten einstellen)
6.	Relais1 – EIN bei <05% - AUS bei >10%	active => On: 05% => Off:10%
7.	Relais2 – keine Funktion	deactive
8.	Exit => mit PLUS-Taste weiter bis	
12.	Unit – Anzeigeeinheit m	Unit: m
13.	Rundung auto	auto (nur mit ENTER bestätigen)
14.	Exit => mit ENTER erfolgt die Anzeige =>	z.B. 4.20m









EINSTELLMENU KOMPL.

Schritt	Einstellung	Beschreibung
0. Exit		Zurück zum Anzeigemodus
1. Sonde	100mbar 150mbar 250mbar 500mbar 1000mbar 2000mbar 3000mbar 5000mbar ...mbar Cal-Mode	Tankhöhe Heizöl bis 1,2 m – Wasser bis 1 m Tankhöhe Heizöl bis 1,8 m – Wasser bis 1,5 m Standard-Voreinstellung – Tankhöhe Heizöl bis 3 m Tankhöhe Heizöl bis 6 m – Wasser bis 5 m Tankhöhe Heizöl bis 12 m – Wasser bis 10 m Tankhöhe Heizöl bis 24 m – Wasser bis 20 m Tankhöhe Heizöl bis 36 m – Wasser bis 30 m Tankhöhe Heizöl bis 60 m – Wasser bis 50 m Eingabe eines Wertes Wird angezeigt, falls Schritt 10. Set h aktiviert ist

2. Fluid Medium, Flüssigkeit	Heat.oil	0,845 - Standard-Voreinstellung
	H2O	0,999
	Diesel	0,830
	BioD	0,880
	RME,FAME	0,880 (Raps Methyl Esther, Fatty Acid Methyl Esther)
	Rapsoil	0,915
	Palmoil	0,910
	Motoroil	0,865
	AdBlue	1,090
	Normal-B	0,743
	Super-B	0,750
...kg / Liter	Eingabe eines eigene Dichtewertes	
Cal-Mode	Wird angezeigt, falls Schritt 10. Set h aktiviert ist	

Ist die Dichte des Lagermediums nicht bekannt, so kann in Menü-Schritt 10. Set h die Referenzhöhe eingegeben werden. Dazu den aktuellen Füllstand in mm ermitteln, davon 10 mm abziehen* und diesen Wert eingeben - anschließend mit YES Eingabe bestätigen.

Sollte der aktuelle Füllstand kleiner 75% sein, wird sehr empfohlen den Wert nach der nächsten Befüllung auf den neuen Wert zu korrigieren, um eine gute Messgenauigkeit zu erreichen.

3.Tank Behälter- form / typ	Linear	Standard-Voreinstellung: <u>Linearer</u> Behälter. Rechteckige Behälter; stehende Zylinder; kellergeschweißte Stahlbehälter.	
	Cyl.	<u>Zylindrischer</u> Tank (siehe auch <u>alternativ</u> Cyl.>50m ³) Liegender Zylinder; röhrenförmiger Behälter; bis 45 m ³ . ; typische Bauform als Außenbentanks oder Erdtanks aus Stahl.	
	Ball	<u>Kugelförmiger</u> Tank Erdtank mit kugelähnlicher Grundform; häufig Erdbehälter aus Kunststoff (GfK).	
	Oval	<u>Ovaler</u> Kellertank Typische Bauform von GfK-Tanks und einwandigen Blechtank	
	Konvex	Kunststoff-Batterietank, <u>konvex</u> leicht bauchige Form, alternativ zu Linear	
	Konkav	Kunststoff-Batterietank, <u>konkav</u> leicht hohlbauchige Form, alternativ zu Linear	
	Plastic	Kunststofftank mit Ausnehmung. Kunststoffbehälter mit einer großen Ausnehmung (Höhhlung) in der Behältermitte (ohne Ringbandagen)	
	Cyl. > 50m ³	<u>Zylindrischer</u> Außen-Großtank, mit 50.000 Ltr bis 100.000 Liter Volumen, im Unterschied zu obiger Grundbauform „Cyl.“.	
	Table (Eingabe)	<u>Tabelle</u> : Einzugebende Stützwerte-Tabelle mit bis zu 15 Wertepaaren cm => Liter.	Unsymmetrische od. andere Tankformen.

4.Volume Volumen	xxx.xxxL	Gesamtvolumen des Tanks (brutto,100%) Standard-Voreinstellung ist 0 L . Der Wert <u> muss </u> eingestellt werden.
5.Height Innenhöhe	x.xxx mm	Tankinnenhöhe: Voreinstellung ist 2.000 mm
		Bei <u>LX-2</u> : Schritt 6 + 7 = EXIT. Bei <u>LX-2-R</u> : Schritt 6 + 7 RELAY
6.Relay1 od. Exit	deactive active	Auswahl mit (+). ENTER speichert die Auswahl und führt zum On-Schritt
	On: 10%	10% ist Voreinstellung, Bereich ist 0..99 . Relais schaltet EIN bei Unterschreiten des Tankinhalts von z.B. 10%
	Off:12%	12% ist Voreinstellung (Hysterese). Das Relais schaltet wieder AUS bei Überschreiten von z.B. 12%
	On: +15C	<u>Nur wenn Temperaturadapter vorhanden,</u> Bereich ist -99C .. +99C. Wenn On und Off = 0, dann kein Temperatur-Alarm 15 °C ist Voreinstellung. Das Relais schaltet EIN bei Unterschreiten der Temp. von z.B. 15°C
	Off: +17C	Temperatur 17 °C ist Voreinstellung (Hysterese) Relais schaltet wieder AUS bei Überschreiten von z.B. 17°C
7.Relay2		Eingaben für Relay2 siehe 6. Relay1
8. Exit		Zurück zum Anzeigemodus
9.Offset	ESC/Calibrat	Nullpunkteinmessung (Sonden-Offset)
10.Set h	x.xxx mm Cal: No Cal: Yes	Eingabemöglichkeit für die Referenzhöhe bei der 2-Pkt-Einmessung, bei anderem Sondenmessbereich oder unbekannter Dichte Vom gemessenen akt. Füllstand 10 mm abziehen* und eingeben. Bei Aktivierung (Yes) wird in Schritt 1+2 " Cal-Mode" angezeigt Erfolgt diese Eingabe bei fast leerem Behälter, so wird empfohlen, später eine Nachkorrektur vorzunehmen; siehe 11.Set V
11.Set V	xxx.xxxL	Korrektur (Nachtrimmung) des akt. Literanzeigewertes mit +/- Taste.
12. Unit Einheit	Unit: L Unit: % Unit: m Unit: kg	Standard-Voreinstellung (1000er-Pkt: 999.900 L) (100er-Pkt: 99.50 %) (100er-Pkt: 2.50 m) (1000er-Pkt: 99.900 kg)
13.Round Rundung	auto off 2, 5,10..100	Werte-Rundung: Standard-Voreinstellung ist 'auto'. off = Höchste Wertauflösung ohne Rundung; springende Werte. Ein gewisse Rundung ist sinnvoll, zur Anzeigeberuhigung.
14. Show	Show Symbol Y/N	Anzeigeoptionen: Zusätzlich zur Literanzeige kann eine grafische Levelanzeige erfolgen (Anzeigewechsel nach 2 Sek.)
15-19. Exit		Zurück zum Anzeigemodus
20. LCD	Contr 60	Kontrast der LCD-Anzeige einstellen
21. Info	Anzeige von:	Software-Version V1.00 Seriennummer SN1234 Offset xxxx Gain xxxx

22.Test I		Anzeige aktueller mA Messwert und hex-Wert AD-Wandler
23.Test R	Rel1 ON Rel1 OFF Rel2 ON Rel2 OFF	Beim LX-2-R => Test der beiden Relais. (Beim LX-2 => ohne Funktion)
24. Init		- Rücksetzen - ESC = zurück ohne Ausführung (Escape). Reset = Warmstart des Gerätes (Neustart). Defaults = komplettes Rücksetzen (Clear) auf die Werkseinstellung.
26. Exit		Zurück zum Anzeigemodus

FEHLERMELDUNGEN

<i>Fehlercode</i>	<i>Bedeutung</i>
Error E 1	Eingestellter Wert ist ungültig.
Error E 2	Messwert der Sonde zu klein! - E002 bei der Nullpunktaufnahme: Wenn Sondenstrom kleiner 3,5 mA, dann Sondenfehler. - E002 bei Schritt 4: Sonde hängt nicht in der Flüssigkeit oder Mindestfüllstand ist zu niedrig.
Error E 3	Messwert zu groß für Nullpunkt-Kalibrierung. Die Sonde darf bei der Nullpunkt-Aufnahme nicht eingetaucht sein ! Ein Strom-Messwert der Sonde größer 4,5 mA wäre ein ungültiger Sonden-Nullpunktwert.
Error E 4	Einstellung nur möglich nach Nullpunkt-Kalibrierung. Kalibrierung nochmals durchführen.
Error E 5	Eingestellte Höhe ist größer als Behälterhöhe. (Fehlerhafte Eingabe)
Error E 6	Der akt. Messwert ist zu klein als Referenzpunkt. Sonde muss eingetaucht sein ! Die eingestellte Höhe ist zu groß (=> Messwert ist zu klein). Die Sonde muss eingetaucht sein! Nullpunkt-Kalibrierung neu durchführen. Schritt 9: Offset Sonst Sondenfehler!
Error E 7	Der aktuelle Messwert ist zu klein im Verhältnis zu eingegebener Behälterhöhe/Behältervolumen.
Error E 8	Messwert (Sondenstrom) ist zu hoch - elektrischen Anschluss und Messbereich der Sonde überprüfen, Stromversorgung neu einschalten, Eingabeschritte 3 u. 4 wiederholen. Ggf. Nullpunkt-Kalibrierung neu durchführen. Sonst Sondenfehler.
Error E 9	Sondenstrom ist Null - es fließt kein Strom. Das Sondenkabel ist verpolt oder unterbrochen; Kabelverlängerung überprüfen/neu anklennen.
Error E10	Kalibrierungsfehler. Das Anzeigergerät von der Netzspannung trennen und nach 5 s neu einschalten. Sonst Sondenfehler.
Error E11	Warnung – Der Flüssigkeitspegel im Tank ist eigentlich zu gering für eine genaue Einmessung. (Mit OK kann trotzdem fortgesetzt werden.)
Error E12	Noch kein Messwert von externem Tank 2..4 vorhanden.

FUNKTIONSKONTROLLE

Nach einer Befüllung der Behälter oder 1x jährlich prüfen, ob die Anzeige dem Füllstand entspricht.

WEITERE TECHNISCHE DATEN

Anzeigergerät

Versorgungsspannung:	AC 230 V 50 Hz	Schutzart:	IP 30 oder IP 65 nach EN 60529
Leistungsaufnahme:	max. 2 VA		
Messeingang:	4 - 20mA ; $U_0 = 20V$;	Auflösung:	10 Bit
		Genauigkeit:	$\pm 1 \%$
Relaisausgang:	optional	LX-2-R m. 2 Relais	
Schaltspannung:	max. 250 V AC	Analogausgang:	0 - 5 V DC
Schaltstrom:	max. 3,5 A		4-20 mA
Abmessungen H x B X T in [mm]	120x120x49 (IP30) oder 130x130x60 (IP65)	Gehäuse:	Polystyrol (IP30) oder Polycarbonat (IP65)

Messsonde

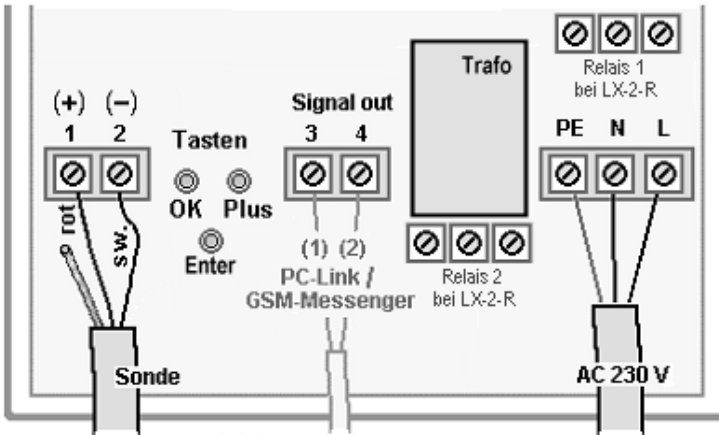
Spannung:	DC 24 V	Schutzart:	IP 68 nach IEC 529
Werkstoffe:	V4A ; POM; FPM; HD-PE	Sondenlänge (ohne Kabel): Kabellänge bei 150 / 250 mbar Sonde	107 mm 5 m / 6 m
Einbaulage:		Hängend senkrecht oder liegend waagrecht, mit Bodenkotakt.	
Temperaturbereich:		Medientemperatur	0 °C bis + 45 °C

ZUBEHÖRTEILE

Bestell-Nr.		
	Produktbezeichnung	Verwendungshinweis
12080	Kabelverbindungsdose IP 65, waserdicht mit Druckausgleich	Zur Verlängerung des Sondenkabels – z.B. im Domschacht oder außen.
12064	Ausgangsadapter GLT, 0 - 5 V	Nachrüstbares Steckmodul, z.B. für die Gebäudeleittechnik. Liefert analoge Ausgangsspannung (linearisiert).
12065	Ausgangsadapter 4-20 mA	Nachrüstbares Steckmodul, z.B. für die Signalweitergabe. Liefert analoges Ausgangssignal (linearisiert), 2-Leiter-Prinzip.
12036 12037	PC-Link Lite PC-Link Extended	Nachrüst-Set zur Datenübertragung an einen PC. Inkl. Software zur Anzeige/Auswertung und zum Senden von Meldungen per E-Mail.

ANSCHLUSSPLAN

für Tank-Spion Digital LX-2 und LX-2-R (m. Relais)



Komplettgerät **LX-2** : Art-Nr. 12032

Komplettgerät **LX-2-R** : Art-Nr. 12033

Wartung: Wir empfehlen 1 x jährlich die angezeigten Literwerte auf Stimmigkeit zu überprüfen.

Für eine einfache Überprüfung kann die Pegelsonde am Kabel hochgezogen werden, so dass die Sonde über dem Flüssigkeitsspiegel hängt. In diesem Zustand sollte das Anzeigegerät 0 Liter anzeigen (+Toleranz).

Bei größerer Abweichung empfehlen wir neuerlich eine Offset-Einmessung für diese Sonde, s. Gerätemenu "9.Offset" und ggf. die Einstellung über "10.Set h"

Hersteller:

TECSON-Digital
Wulfelder Weg 2a
D-24242 Felde

Tel. (+49) 4340 / 402530
Fax (+49) 4340 / 402529

Email: info@tecson.de
www.tecson.de