

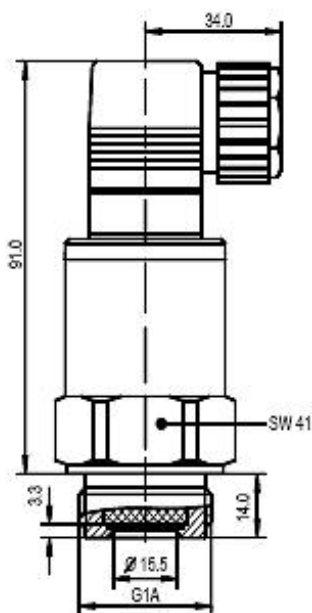
Drucktransmitter P131

- Einschraubsonde, mit keramischer Messzelle
- Frontbündige Messzelle, Prozessanschlussgewinde wahlweise G 1/1" oder G 3/2"
- Messbereiche von 0 - 40 mbar bis 0 - 40 bar
- Genauigkeitsklasse 0,25% v.ME.
- Analogausgang 4-20 mA, 2-Leiter
- Auch in EEx-Ausführung lieferbar



- Einstellzeit: 200 ms
- Hilfsspannung: 10 ... 32 V
- Temperaturbereich: -25 ... 80 °C
- Temperatureinfluss: < 0,02 %/K
- Langzeitstabilität: < 0,2 % p.a.
- Gehäuse: Edelstahl 1.4404
- Material Messzelle: Keramik Al₂O₃
- Elektrischer Anschluss: Stecker DIN 43650 IP65, mit Anschraubklemme

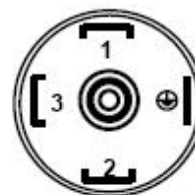
Abmessungen (mm)



G 1 A

Elektrische Anschlüsse

Steckverbinder DIN 43650



4...20 mA 2-Leiter

PIN1 Signal +
PIN2 Signal -