

Pegelmesssonde - hydrostatisch, kapazitiv

Serie TDS-80xx

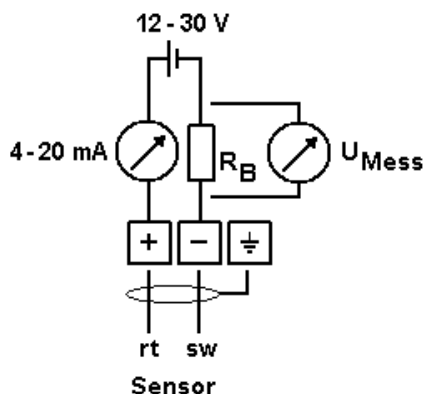
oder TDS-80xx-EEEx



- präzise und robuste Pegelsonde -

Optional in **EEEx-Ausführung**:

- mit ATEX-Zertifikat lieferbar als Typ **TDS-80xx-EEEx**, eigensicher. Z.B. für Benzinlagertanks.
- Aufschaltung ggf. mit Trennbarriere!



Messbereiche:	0 - 40 mbar bis 0 - 10 bar, relativ. Standard: 0-200 mbar, 5m Kabel
Ausgang:	4 ... 20 mA, 2-Ader-Prinzip
Versorgungsspg.:	10 ... 32 V DC Integrierter Überspannungsschutz / Induktionsschutz
Messzelle:	Keramisch AL ₂ O ₃ , <u>kapazitive</u> Messzelle
Abweichung :	< 0,33 % vME
Temperaturdrift:	< 0,02 % / K
Einstellzeit:	< 200 ms
Arbeitsbereich:	-20 ... +80 °C (höher auf Anfrage)
Sondenkopf:	IP68 Edelstahl 1.4404 Durchmesser 40 mm
Gewicht Messkopf:	ca. 0,5 kg, ohne Kabel
Tauchkabel:	mit Luftdruck-Ausgleichskapillare, geschirmt, d = 8 mm, konfektionierbar in 5 m-Längen.

- PE, blau, lebensmittelgeeignet, oder
- HD-PE sw., beste Ölbeständigkeit.

Einsatzfelder:	In Standardausführung u.a. für Heizöl, Diesel, Schmieröle, Wasserbau, Wasserkraft., Brunnen Außeneinsatz, Lebensmittel, u.v.m.
	In Sonderausführung * auch für Benzine, Bio-Kraftstoffe, Ethanol, E85, biogene Medien, andere auf Anfrage.
	* = ggf. mit Ermeto-Verschraubung f. Tauchkabelschutzrohr d=12mm

