

Pegelmesssonde - Hydrostatisch, kapazitiv, mit Induktionsschutz

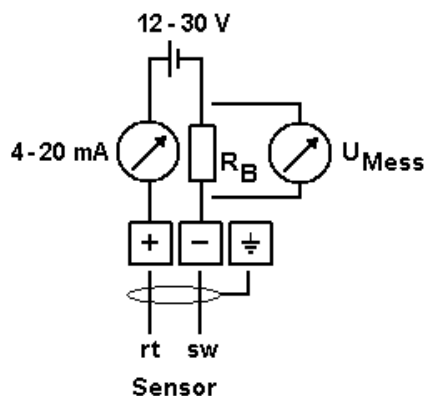
Serie TDS-80-xxx oder TDS-80-xxx-EEEx



- präzise und robuste Pegelsonde * -

Optional in **EEEx-Ausführung**:

- mit ATEX-Zertifikat lieferbar als Typ **TDS-80xx-EEEx**, eigensicher. Z.B. für Benzinlagertanks.
- Aufschaltung ggf. mit Trennbarriere!



<u>Technische Daten:</u>	
Messbereiche:	0 - 40 mbar bis 0 - 10 bar, relativ. (0 - 4 kPa bis 0 - 1000 kPa) xxx = Messbereich in mbar (hPa)
Ausgang:	4 ÷ 20 mA, 2-Ader-Prinzip
Versorgungsspg.:	10 ÷ 32 V DC Integrierter Überspannungsschutz / Induktionsschutz
Messzelle:	Kapazitive Messzelle, keramisch AL ₂ O ₃ , Standardmäßig mit Schutzkappe vor der Messzelle.
Abweichung :	< 0,33 % vME
Temperaturdrift:	< 0,02 % / K
Einstellzeit:	< 200 ms
Arbeitsbereich:	-20 ... +80 °C (höher auf Anfrage)
Sondenkopf:	IP68 Edelstahl 1.4404 Durchmesser 40 mm
Gewicht Messkopf:	ca. 0,5 kg, ohne Kabel
Tauchkabel:	Mit Luftdruck-Ausgleichskapillare. Geschirmt, d = 8 mm. Konfektionierbar in 5 m-Längen. PE blau, mit Trinkwasser-Zertifikat oder PUR schwarz für Öle.
Haupteinsatzfelder:	Wasserbau, Wasserkraft, Brunnen, Außeneinsatz, Trinkwasser, u.v.m. Salzwasser nur auf Anfrage. Mit EEx-Zulassung für Tankstellen, auch für Benzine, Bio-Kraftstoffe, Ethanol, E85, biogene Medien. Andere auf Anfrage *. * = ggf. mit Serto-Verschraubung für Tauchkabelschutzrohr d=12mm

